



DURABLE
ЖБМ

НАДЁЖНЫЕ ЖЕЛЕЗОБЕТОННЫЕ
ИЗДЕЛИЯ

КАТАЛОГ
ПРОДУКЦИИ

ПРИВЕТСТВЕННОЕ СЛОВО

ПРИВЕТСТВЕННОЕ СЛОВО

ПРИВЕТСТВЕННОЕ СЛОВО

Уважаемые дамы и господа!

Время – деньги. Этот принцип как никогда актуален в строительстве. Насколько оперативно будут поставлены материалы, настолько быстро осуществляются строительные работы. Простой – это всегда излишние расходы. Поэтому при реализации строительных проектов важно работать с надёжными партнерами.

ООО «Durable Stone Corp» гарантирует:

СВОЕВРЕМЕННУЮ ПОСТАВКУ.

КАЧЕСТВО ПО ГОСТУ.

ОТЛИЧНЫЙ СЕРВИС.

Придерживаясь этих принципов в работе, мы выросли из небольшого поставщика бетона до крупного многопрофильного холдинга – одного из лидеров на рынке строительной индустрии. Осуществляемые сегодня в республике крупные и масштабные проекты реализуются при нашем участии.

В достижении этих задач неоценима роль наших работников. Каждый из них – это часть большой и дружной команды Durable Stone Corp. Мы гордимся их вкладом в общее дело, заботимся о них, мотивируем на дальнейший профессиональный и личностный рост.

Благодарим вас за доверие и сотрудничество!



Абдусаматов М.М.
Генеральный директор
Durable Stone Corp

A stylized, handwritten signature in black ink, appearing to read 'M.M. Abdusamatov'.

О КОМПАНИИ

О КОМПАНИИ

О КОМПАНИИ

ОБЩАЯ ИНФОРМАЦИЯ

DURABLE ЖБИ – НАДЁЖНЫЕ железобетонные изделия.

Экономически эффективный метод строительства. Позволяет значительно снизить расходы, ускорить строительные процессы. Бетон и арматура объединяются в целое в заводских условиях с соблюдением всех технологических стандартов.

Мы производим железобетонные изделия в широком ассортименте:

Работаем как с крупными организациями, так и с частными заказчиками.



Наш опыт:

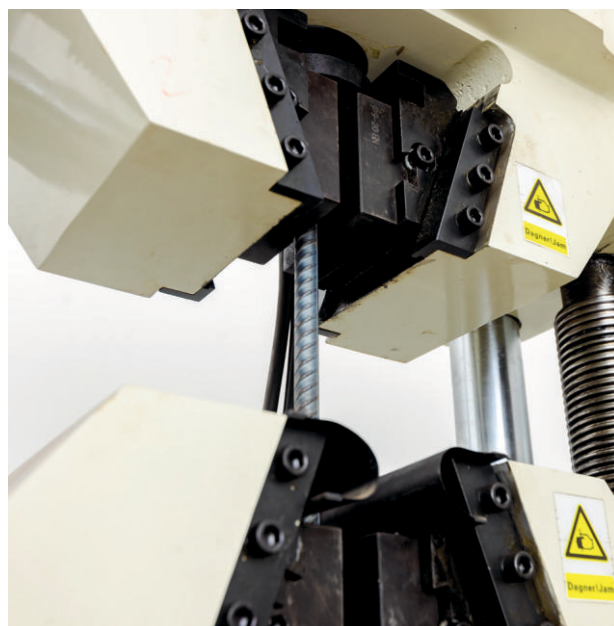
- На рынке с 2019 года
- 100+ видов ЖБИ
- 6 000+ м³ в месяц
- 80 000+ м³ в год

Вся продукция соответствует ГОСТ и поставляется со всеми необходимыми сертификатами качества.

Мы поставляем своим заказчикам продукцию, которая прошла все стадии затвердевания и полностью готова к эксплуатации.



На предприятии действуют 5 современных лабораторий. Специалисты регулярно проводят испытания выпускаемого товара и работают над внедрением в производство завода новых, более эффективных технологий.





КАТАЛОГ ПРОДУКЦИИ



Быстрое и экономичное решение для гражданских и промышленных зданий и сооружений

Использование ЖБИ – экономически эффективный метод строительства. Он позволяет значительно снизить расходы, ускорить строительные процессы. Бетон и арматура объединяются в целое в заводских условиях с соблюдением всех технологических стандартов.

DURABLE ЖБИ гарантирует наивысшую надёжность.

Адреса шоурумов:



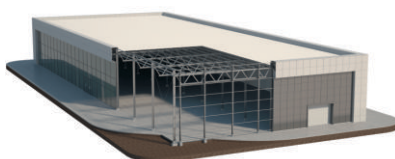
Учтепинский район, улица Такачи, 52
(ориентир: мост Назарбек, базар Урикзар)



Бектемирский район, Ташкентская кольцевая
автодорога (ориентир – Рохатское кольцо).

ЧТО НАДЕЖНЕЕ ?

ДЛЯ ПРОИЗВОДСТВЕННОГО ЗДАНИЯ



ЛСТК

Легкие стальные
тонкостенные
конструкции

цена:



ЛМК

Легкие
металлические
конструкции

цена:



СБОРНЫЕ ЖБИ

НАДЕЖНЕЕ И ДЕШЕВЛЕ

- 100 лет службы
- Сейсмостойкость
- Пожаробезопасность
- Устойчивость к коррозии

цена:

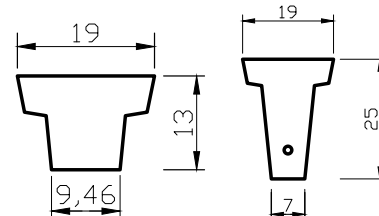
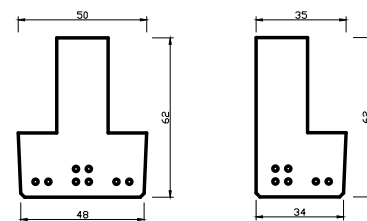
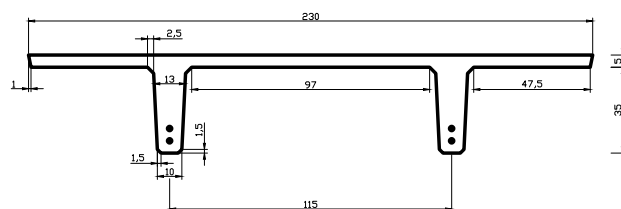
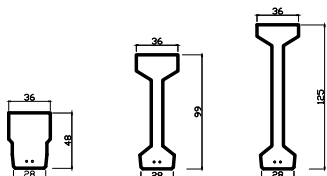
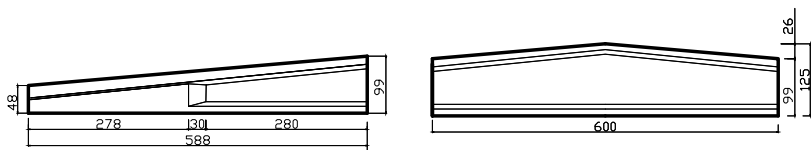
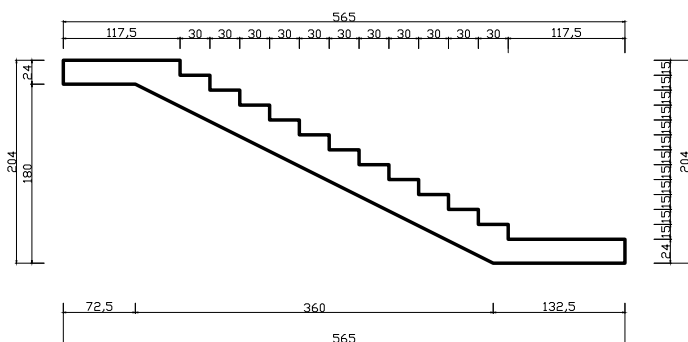
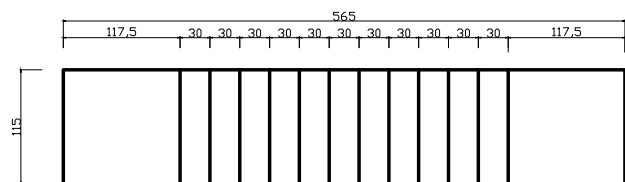
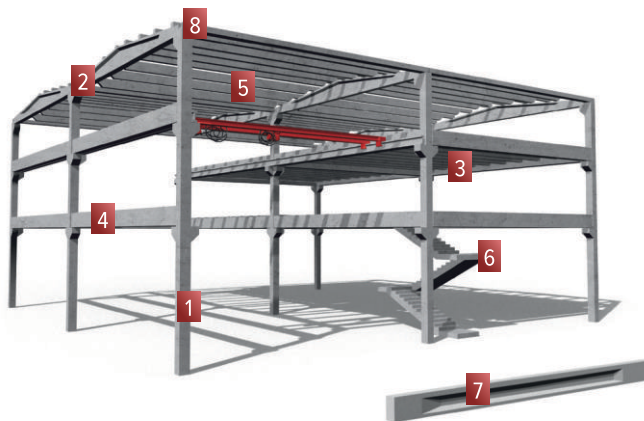


ДЛЯ ПРОИЗВОДСТВЕННЫХ ЗДАНИЙ

СБОРНЫЕ ЖЕЛЕЗОБЕТОННЫЕ ИЗДЕЛИЯ

Сборные железобетонные изделия – это оптимальное в соотношении «надежность - экономичность» решение для строительства производственных зданий.

№	Вид изделия	Длина (L)
1	Колонны	до 15 м.
2	Балка двускатная	до 24 м.
3	Плита перекрытия типа ТТ	до 9 м.
4	Ригель	до 9 м.
5	Прогон (балки покрытий)	до 9 м.
6	Лестничные марши	5,65 м.
7	Балка стропильная плоская	до 12 м.
8	Лотки водоотводные	до 9 м.



ДЛЯ ИНЖЕНЕРНОЙ ИНФРАСТРУКТУРЫ

МОСТОВАЯ БАЛКА

Мостовые балки используются для строительства и реконструкции мостов, эстакад и других пролетных строений. Они принимают и равномерно распределяют нагрузки, оказываемые на мосты и путепроводы.

Мостовые балки производятся нами по технологии преднапряжённого армирования. Это позволяет уменьшить габариты изделия, снизить вес и повысить несущую способность пролетного изделия, увеличить срок службы.

Длина (L)

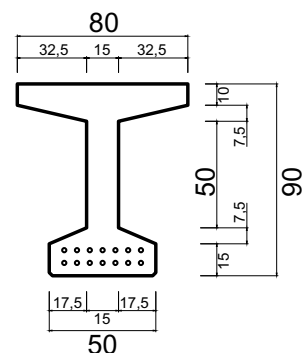
Ширина (B)

Высота (H)

до 24 000 мм.

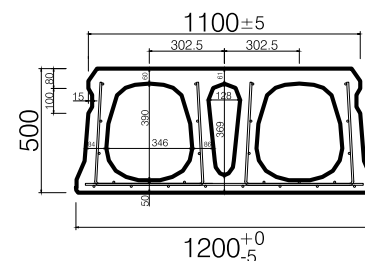
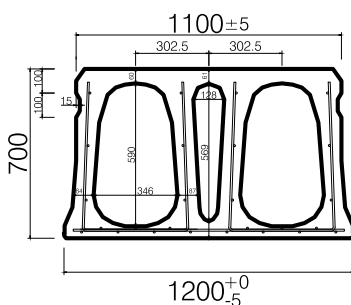
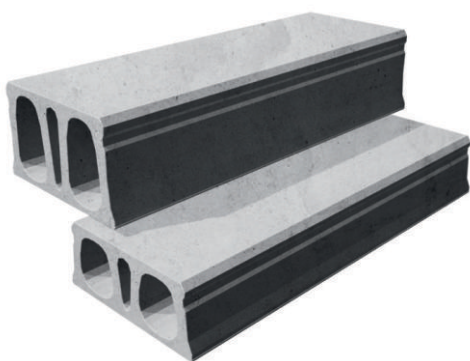
800 мм.

900 мм.



ПЛИТА ПЕРЕКРЫТИЯ МНОГОПУСТОТНАЯ (МОСТОВАЯ)

Плиты перекрытия многопустотные применяются при строительстве автомобильных и пешеходных мостов, перекрытия надземных и подземных автопарковок, промышленных зданий. Применяемая технология преднапряженного армирования совместно с конструктивной особенностью обеспечивает относительно низкую стоимость производства, а удобство монтажа - высокую скорость строительства.



Вид изделия

Длина (L)

Ширина (B)

Высота (H)

ПБ	2 000 - 16 500 мм.	1 200 мм.	500 мм.
ПБ	2 000 - 24 000 мм.	1 200 мм.	700 мм.

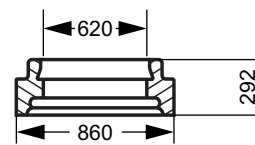
КАНАЛИЗАЦИОННЫЙ КОЛОДЕЦ И ЕГО СОСТАВЛЯЮЩИЕ

Данное ЖБИ – важнейший элемент канализационной системы. Обеспечивает доступ к сети рабочему персоналу для ее обслуживания и ремонта. Герметичный канализационный колодец позволяет потоку жидкости протекать с минимальным сопротивлением.

Канализационные ЖБ колодцы производятся в соответствии с типоразмерами ЖБ труб и имеют различную конфигурацию. Все конструктивные элементы канализационного колодца имеют фасетное соединение, обеспечивающее жесткость сборной конструкции и сейсмическую устойчивость. Также они укомплектованы резиновыми уплотнителями, обеспечивающими надежную герметизацию.

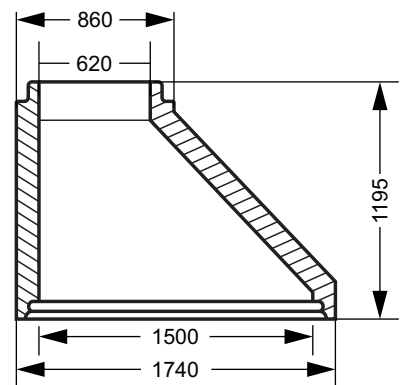
Плита перекрытия для люка

Вид изделия	Диаметр (D) крышки	Высота (H)	Диаметр (D) отверстия
1ПП 6,2	860 мм.	250 мм.	620 мм.
2ПП 6,2	1 240 мм.	250 мм.	620 мм.
3ПП 6,2	1 740 мм.	250 мм.	620 мм.
4ПП 6,2	2 300 мм.	250 мм.	620 мм.
5ПП 6,2	2 300 мм.	250 мм.	620 мм.



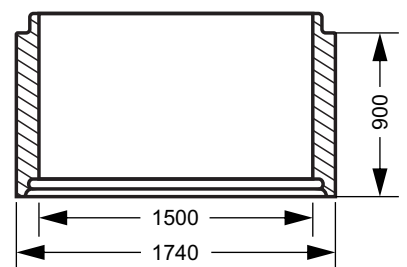
Коническое отверстие с люком

Вид изделия	Высота (H)	Диаметр (D) отверстия
КС (КУ) 15.12	1 195 мм.	1 500 мм.
КС (КУ) 10.7,5	745 мм.	1 000 мм.



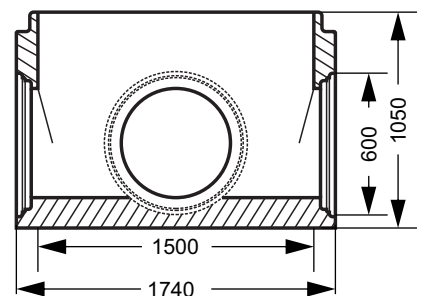
Кольцо стеновое

Вид изделия	Высота (H)	Диаметр (D) отверстия
КС 20.10	995 мм.	2 000 мм.
КС 15.10	995 мм.	1 500 мм.
КС 10.10	995 мм.	1 000 мм.
КС 20.4	395 мм.	2 000 мм.
КС 15.4	395 мм.	1 500 мм.
КС 10.4	395 мм.	1 000 мм.



Колодец с отверстием для труб

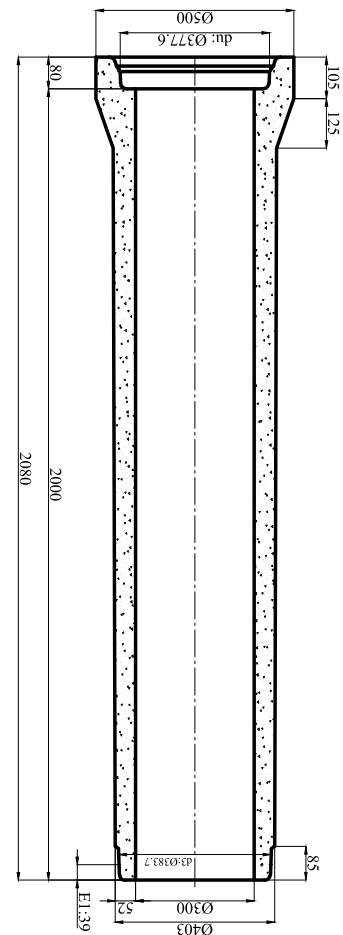
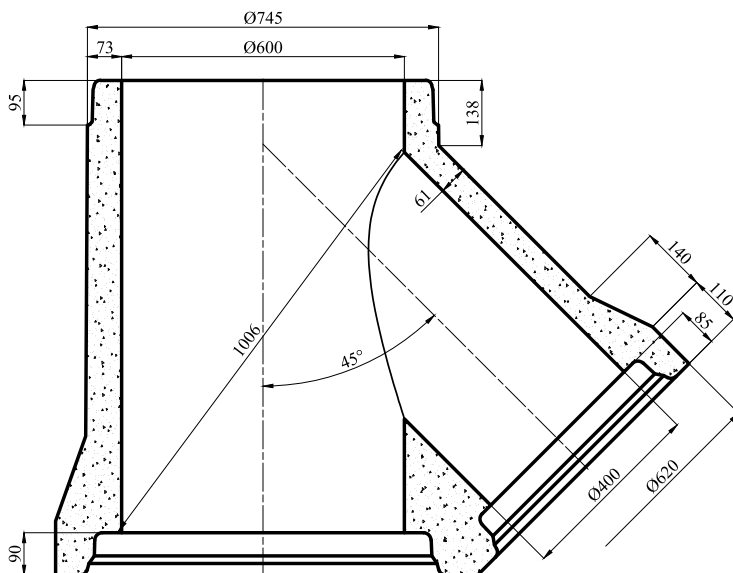
Вид изделия	Длина (L)	Ширина (B)	Высота (H)	Диаметр (D) отверстия
1КДК 10.11,5; 2КДК10.11,5	1 240 мм.	1 240 мм.	1 145 мм.	1 000 мм.
1КДК 15.11,5; 2КДК15.11,5	1 740 мм.	1 740 мм.	1 145 мм.	1 500 мм.
1КДК20.13; 2КДК 20.13; 3КДК 20.13	2 300 мм.	2 300 мм.	1 295 мм.	2 000 мм.
1КДК20.20; 2КДК20.20; 3КДК20.20	2 300 мм.	2 300 мм.	1 995 мм.	2 000 мм.



ЖБ ТРУБЫ ДЛЯ КАНАЛИЗАЦИИ И СТОЧНЫХ ВОД

ЖБ трубы безнапорные предназначены для устройства канализации и отвода сточных вод. Мы выпускаем широкий ассортимент типоразмеров труб и конструкций. При их производстве используется бетон, полностью отвечающий требованиям по водопроницаемости и стойкости к агрессивной среде сточных и канализационных вод. Все ЖБ трубы укомплектованы уплотнительными резиновыми кольцами, что обеспечивает надежную герметизацию трубопровода.

Раструбные	Диаметр: 300 - 1500 мм.
Нераструбные	Диаметр: 300 - 1500 мм.

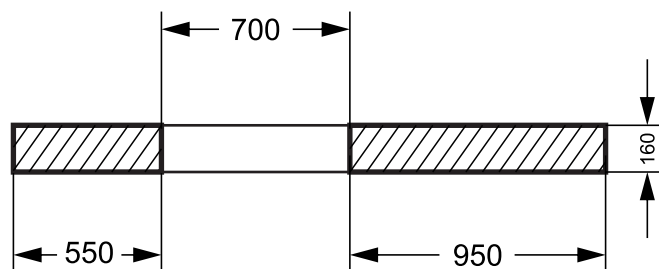
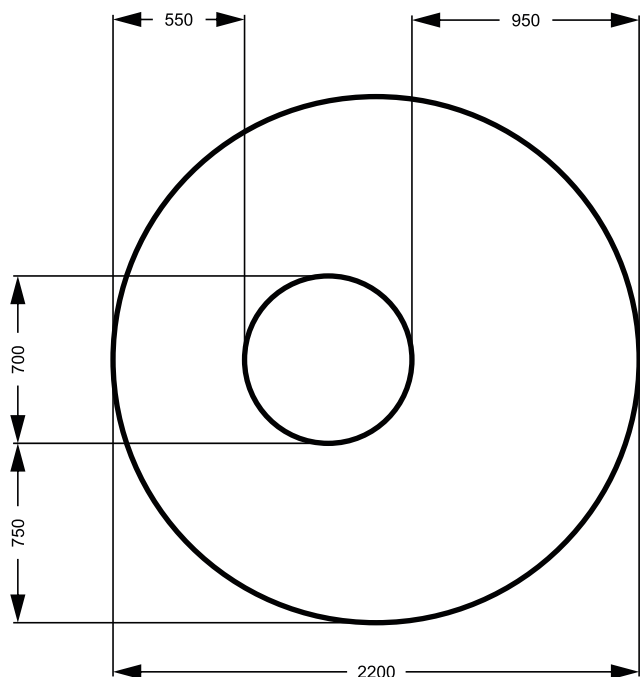
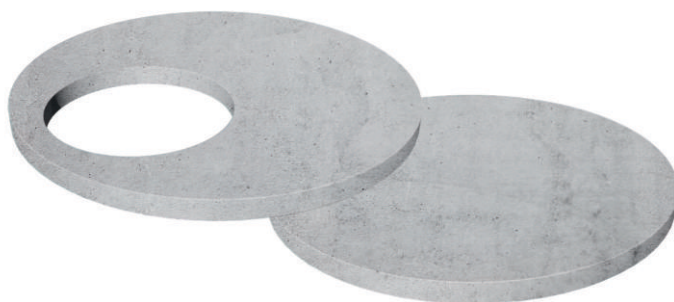


ПЛИТА ДНИЩА И ПЛИТА ПЕРЕКРЫТИЯ КОЛЕЦ

Плита перекрытия кольца укладывается сверху, чтобы обозначить месторасположение колодца, обезопасить внутреннюю систему от случайного попадания извне.

Вид изделия **Высота (Н)** **Диаметр (D)**

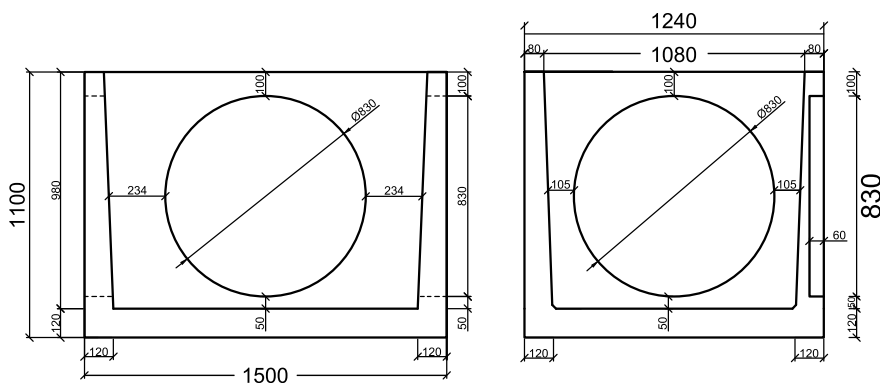
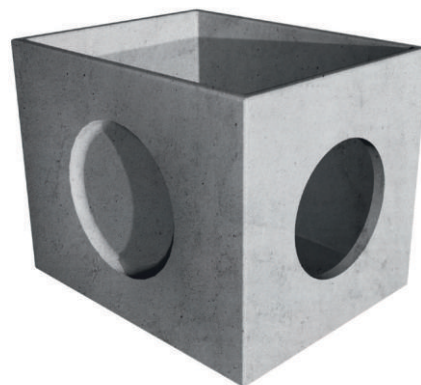
ПН - 10	100 мм.	1 500 мм.
ПН - 15	120 мм.	2 000 мм.
ПН - 20	120 мм.	2 500 мм.
ПП 10 - 1	150 мм.	1 160 мм.
1ПП 15 - 1	150 мм.	1 680 мм.
1ПП 20 - 1	160 мм.	2 200 мм.



КОЛЬЦО СТЕНОВОЕ С ДНИЩЕМ

Кольца стеновые с дном используют не только при строительстве систем водоснабжения, но и при монтаже коммуникационных систем связи, а также при прокладке тепловых и электросетей. Железобетонный колодец состоит из верхней и нижней части, включающих дно, люк, перекрытие, отверстия для подводов каналов, а также боковые стены.

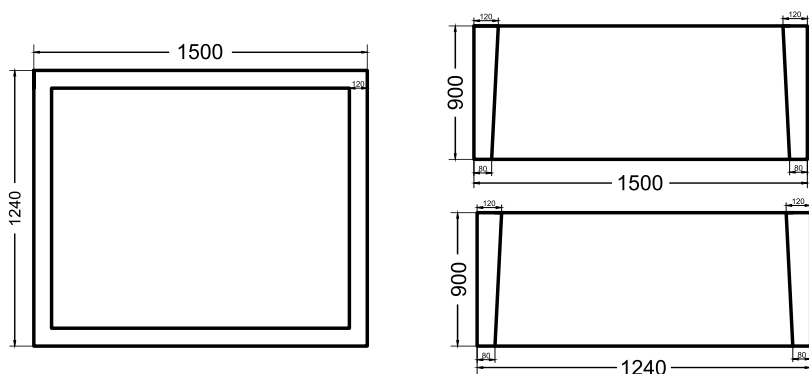
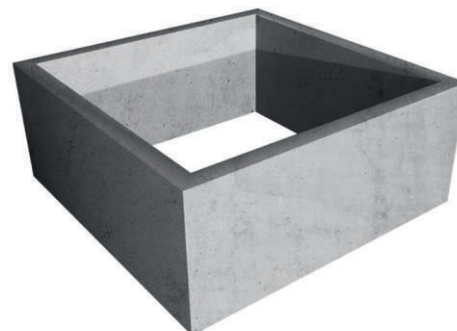
Вид изделия	Длина (L)	Ширина (B)	Высота (H)	Диаметр (D) отверстия
КСД - 42	1 500 мм.	1 240 мм.	1 100 мм.	420 мм.
КСД - 52	1 500 мм.	1 240 мм.	1 100 мм.	520 мм.
КСД - 62	1 500 мм.	1 240 мм.	1 100 мм.	620 мм.
КСД - 83	1 500 мм.	1 240 мм.	1 100 мм.	830 мм.



НАСАДКИ СТЕНОВЫХ КОЛЕЦ С ДНИЩЕМ

Насадки стеновых колец с дном являются связующим элементом при строительстве систем водоснабжения, монтаже коммуникационных систем связи и прокладке тепловых и электросетей. Их применение варьируется в зависимости от протяженности коммуникаций.

Вид изделия	Длина (L)	Ширина (B)	Высота (H)
НКСД - 60	1 500 мм.	1 240 мм.	600 мм.
НКСД - 90	1 500 мм.	1 240 мм.	900 мм.

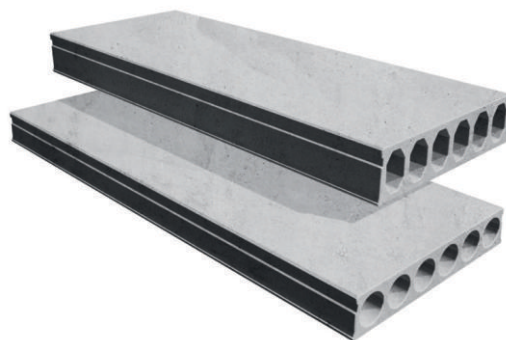
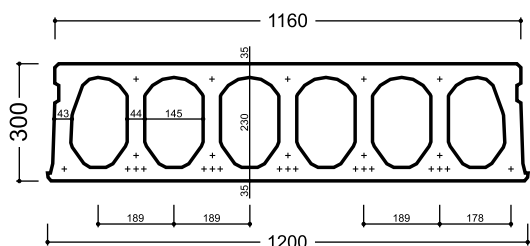


ДЛЯ ЖИЛЫХ И ОБЩЕСТВЕННЫХ ЗДАНИЙ

ПЛИТА ПЕРЕКРЫТИЯ МНОГОПУСТОТНАЯ

Данные ЖБИ предназначены для устройства цокольных, межэтажных и чердачных перекрытий. Применяемая для их производства технология преднапряженного армирования позволяет выпускать плиты любого размера согласно пожеланиям заказчика и в кратчайшие сроки. Отличаются высокими эксплуатационными свойствами и имеют небольшой вес.

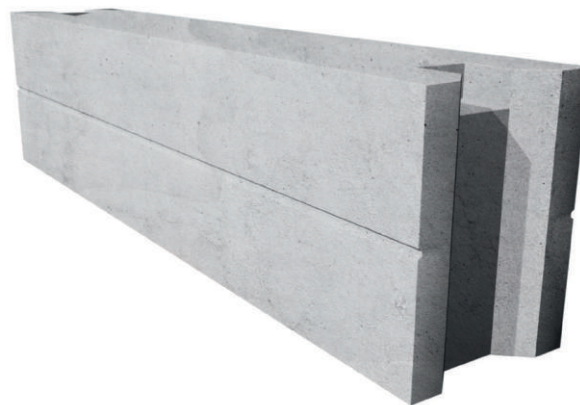
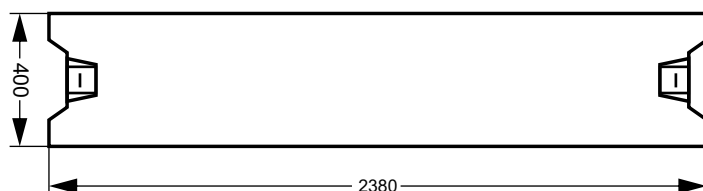
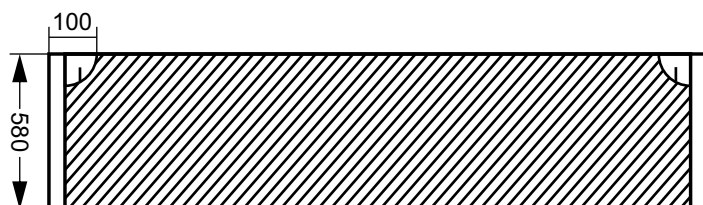
Вид изделия	Длина (L)	Ширина (B)	Высота (H)
ПБ	2 000 - 8 300 мм.	1 200 мм.	220 мм.
ПБ	2 000 - 12 000 мм.	1 200 мм.	300 мм.



ФУНДАМЕНТАЛЬНЫЙ БЛОК СПЛОШНОЙ

Основное предназначение ФБС – быстрое возведение фундамента. Позволяют экономить время: нет необходимости ждать затвердевания фундамента (28 дней). Имеет высокие показатели прочности и морозостойкости, что обеспечивает надежность и безопасность будущей постройки.

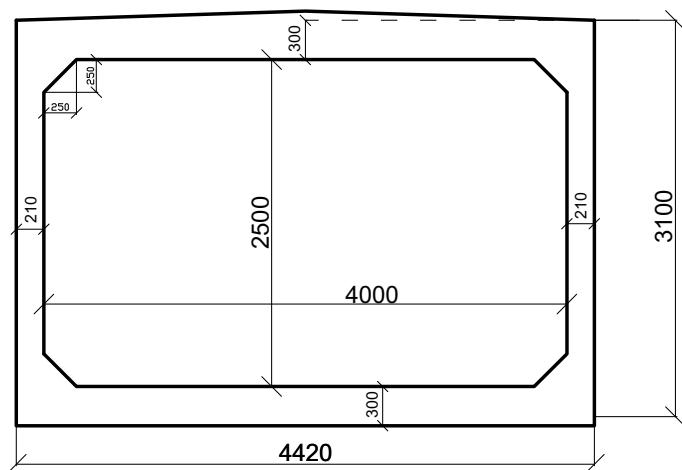
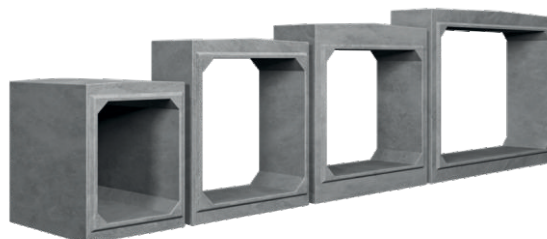
Вид изделия	Длина (L)	Ширина (B)	Высота (H)
ФБС 9.4.6т	880 мм.	400 мм.	580 мм.
ФБС 12.4.6т	1 180 мм.	400 мм.	580 мм.
ФБС 24.4.6т	2 380 мм.	400 мм.	580 мм.



ЗВЕНЬЯ ТРУБЫ ПРЯМОУГОЛЬНЫЕ

Звенья трубы прямоугольные – важный элемент водосборной системы. Выдерживают высокие вертикальные нагрузки грунта. Подходят для строительства дорог в любых климатических условиях и в районах с высокой сейсмичностью.

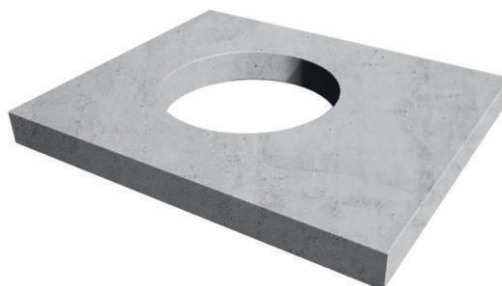
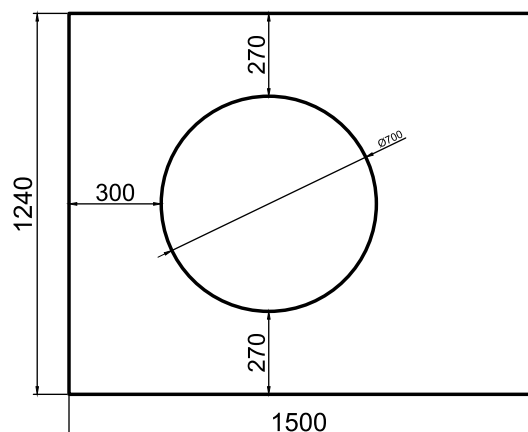
Вид изделия	Длина (L)	Ширина (B)	Высота (H)
Блок №48	1 000 мм.	2 260 мм.	2 460 мм.
Блок №95	1 000 мм.	4 420 мм.	3 100 мм.
ЗП 6.200	2 000 мм.	1 490 мм.	1 900 мм.
ЗП 15.100	1 000 мм.	2 900 мм.	2 740 мм.



КРЫШКА СТЕНОВОГО КОЛЬЦА С ДНИЩЕМ

Крышки стеновых колец с днищем – важный компонент изоляции систем водоснабжения и связи, тепловых и электросетей. Обеспечивают доступ к системам коммуникаций и защищают их от внешнего воздействия.

Вид изделия	Длина (L)	Ширина (B)	Высота (H)	Диаметр (D) отверстия
ККСД	1 500 мм.	1 240 мм.	160 мм.	700 мм.



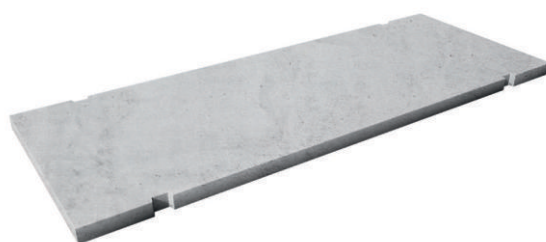
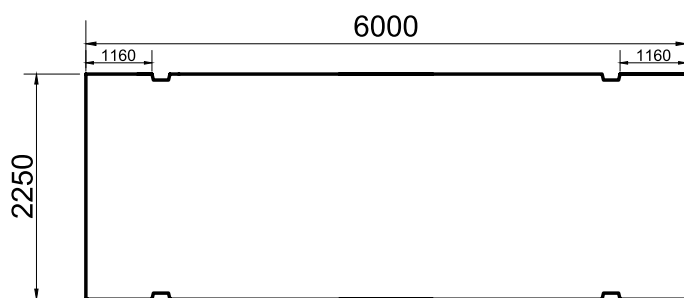
ДЛЯ ДОРОЖНОГО СТРОИТЕЛЬСТВА

ДОРОЖНАЯ ПЛИТА

Предназначены для укладки временных или постоянных дорожных путей. Создают ровную дорогу и равномерно распределяют вес от транспорта. Плиты дорожные устанавливают, если под автомагистралью проходят подземные коммуникации. Благодаря этому минимизируется риск обрушений.

Вид изделия Длина (L) Ширина (B) Высота (H)

ПД 2x2, 25x20	2 000 мм.	2 250 мм.	200 мм.
ПД 3x2, 25x20	3 000 мм.	2 250 мм.	200 мм.
ПД 6x2, 25x20	6 000 мм.	2 250 мм.	200 мм.
ПДОм 6x2, 14	6 000 мм.	2 000 мм.	140 мм.

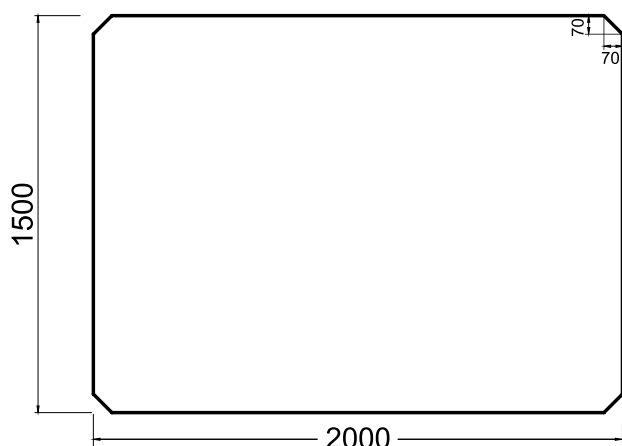


ТРОТУАРНАЯ ПЛИТА

Тротуарная плита – востребованное покрытие, применяемое для создания тротуара, площадки для автомобиля, облагораживания двора в частном доме, ЖК или сквере.

Вид изделия Длина (L) Ширина (B) Высота (H)

ПТП 2x1, 5x12	2 000 мм.	1 500 мм.	120 мм.
---------------	-----------	-----------	---------

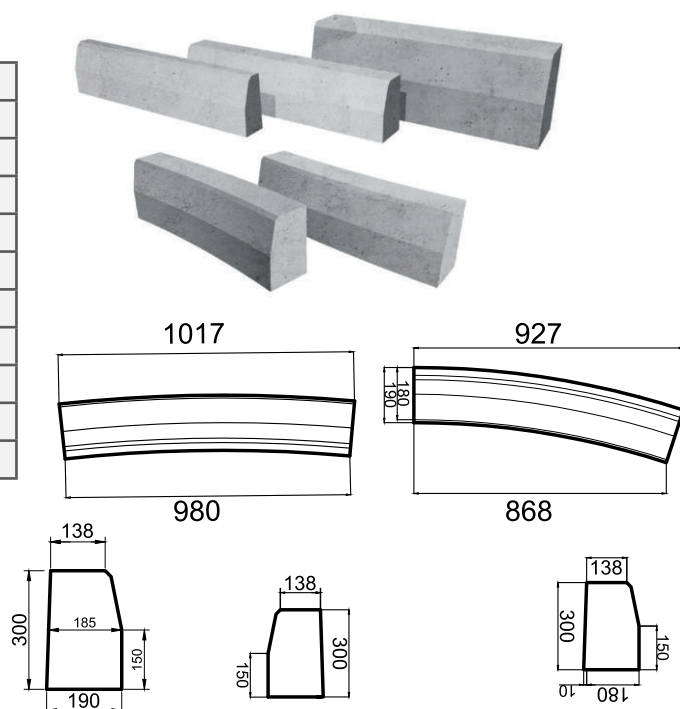


ДЛЯ ОТДЕЛЕНИЯ ПРОЕЗЖЕЙ ЧАСТИ УЛИЦ ОТ ТРОТУАРОВ, ГАЗОНОВ И Т.П.

БОРДЮРЫ АВТОМОБИЛЬНЫХ И ПЕШЕХОДНЫХ ДОРОГ

Разделяющий элемент дорожного полотна. Он защищает кромку дорожного покрытия от разрушающих воздействий, способствует укреплению основной части полотна и продлению срока его эксплуатации. Кроме того, он выполняет декоративные функции, а также может служить обозначением начала и конца определенной дорожной зоны.

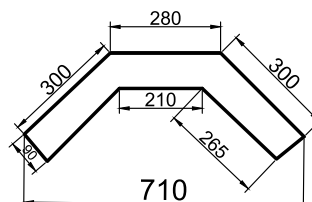
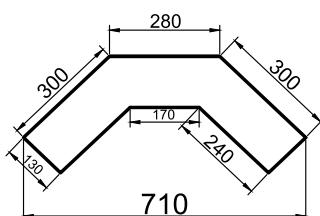
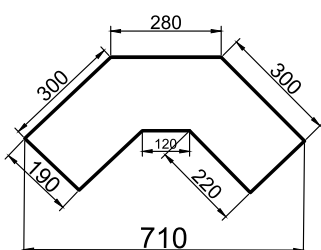
Вид изделия	Длина (L)	Ширина (B)	Высота (H)
БР 100x20x9	1 000 мм.	90 мм.	200 мм.
БР 300x30x19	3 000 мм.	190 мм.	300 мм.
БР 300x20x13	3 000 мм.	130 мм.	200 мм.
БР 100x30x19	1 000 мм.	190 мм.	300 мм.
БР 100x20x13	1 000 мм.	130 мм.	200 мм.
БР 100x20x9	1 000 мм.	90 мм.	200 мм.
БР 33x30x19	330 мм.	190 мм.	300 мм.
БРн 92x30x19 R - 3	920 мм.	190 мм.	300 мм.
БРн 97x30x19 R - 3	970 мм.	190 мм.	300 мм.
БРн 98x30x19 R - 5	980 мм.	190 мм.	300 мм.
БРн 101x30x19 R - 5	1 010 мм.	190 мм.	300 мм.



БОРДЮР УГЛОВОЙ

Угловые бордюры используются для зонирования и художественного оформления отдельных элементов ландшафтов, а также всей площади участка.

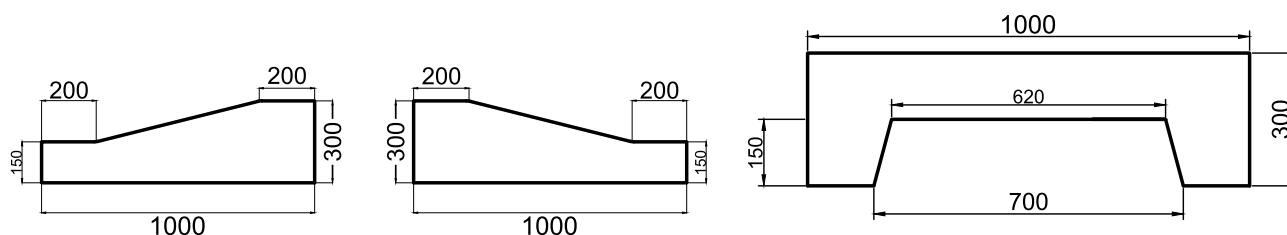
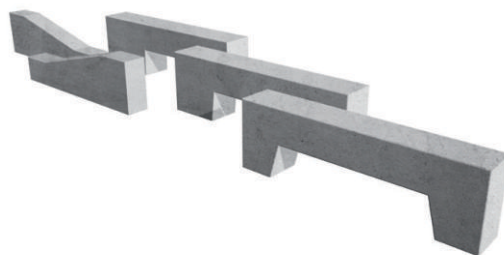
Вид изделия	Длина (L)	Ширина (B)	Высота (H)
Бру 88x20x9	880 мм.	90 мм.	200 мм.
Бру 88x20x13	880 мм.	130 мм.	200 мм.
Бру 88x30x19	880 мм.	190 мм.	300 мм.



СТУПЕНЧАТЫЕ БОРДЮРЫ И БОРДЮРЫ АВТОМОБИЛЬНЫХ ДОРОГ С ОТВЕРСТИЕМ

Камень бордюрный используется как материал, отделяющий основные элементы дорожного полотна друг от друга. Защищает кромку дорожного покрытия от разрушающих воздействий. Позволяет укрепить основную часть дорожного полотна, продлить срок его эксплуатации. Также он выполняет декоративные функции и может служить обозначением начала и конца определенной дорожной зоны.

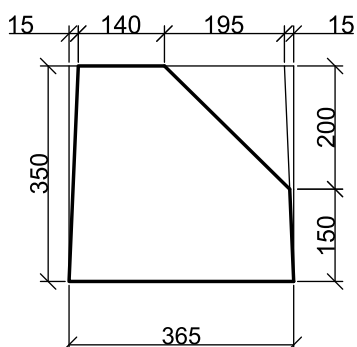
Вид изделия	Длина (L)	Ширина (B)	Высота (H)
БРО 100x30x19 (50)	1 000 мм.	190 мм.	300 мм.
БРО 100x30x19 (30)	1 000 мм.	190 мм.	300 мм.
БРО 100x30x19 (70)	1 000 мм.	190 мм.	300 мм.
БРс 100x30x19 – 1л	1 000 мм.	190 мм.	300 мм.
БРс 100x30x19 – 1п	1 000 мм.	190 мм.	300 мм.



БЛОК ОГРАЖДЕНИЯ РАЗДЕЛИТЕЛЬНОЙ ПОЛОСЫ

Такие блоки применяются вместо барьерных ограждений в ряде случаев: на автодорогах с плотным транспортным движением, участках с частыми ДТП для снижения расходов по содержанию, на прилегающих территориях выше проезжей части – в горных районах, подходах к мостам и эстакадам.

Вид изделия	Длина (L)	Ширина (B)	Высота (H)
1РП 300.35	3 000 мм.	365 мм.	350 мм.



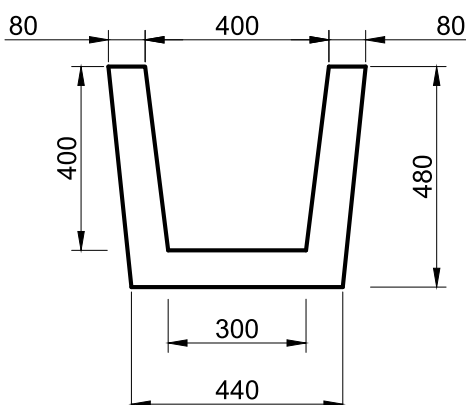
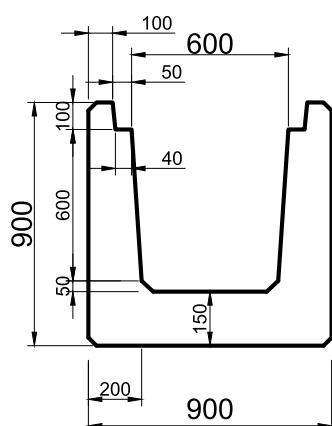
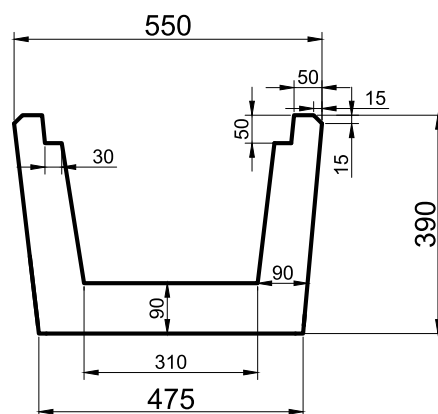
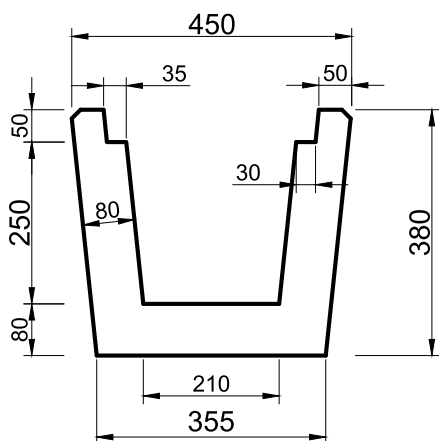
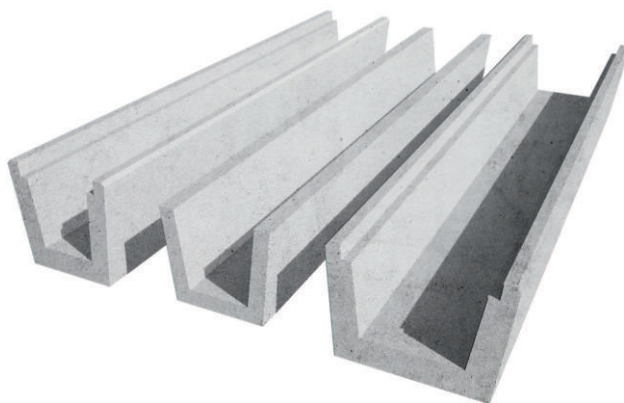
ДЛЯ ОБЩЕГО ПОЛЬЗОВАНИЯ И БЛАГОУСТРОЙСТВА ТЕРРИТОРИИ

ЛОТКИ

Основной элемент линейного дренажа и водоотвода, сооружаемых для отведения талой и дождевой воды. Такие ирригационные системы необходимы для благоустройства территории производственных предприятий и объектов частного строительства.

Вид изделия Длина (L) Ширина (B) Высота (H)

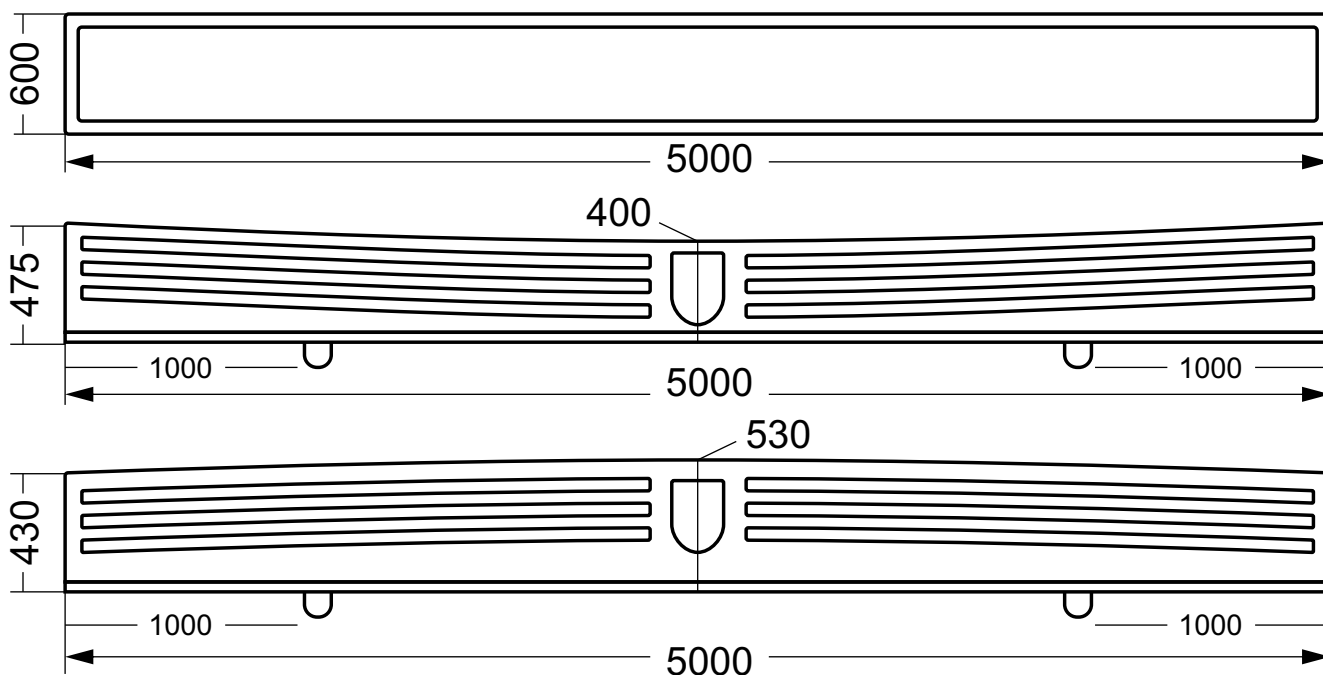
ЛИ - 5	5 000 мм.	440 мм.	480 мм.
ЛИ - 1	1 000 мм.	440 мм.	480 мм.
35 ЛК - 1	1 000 мм.	355 мм.	380 мм.
35 ЛК - 2	2 000 мм.	355 мм.	380 мм.
35 ЛК - 3	3 000 мм.	355 мм.	380 мм.
35 ЛК - 5	5 000 мм.	355 мм.	380 мм.
47 ЛК - 1	1 000 мм.	475 мм.	390 мм.
47 ЛК - 2	2 000 мм.	475 мм.	390 мм.
47 ЛК - 3	3 000 мм.	475 мм.	390 мм.
47 ЛК - 5	5 000 мм.	475 мм.	390 мм.
90 ЛКо - 1.5	1 500 мм.	900 мм.	900 мм.
90 ЛК - 6	6 000 мм.	900 мм.	900 мм.
90 ЛК - 3	3 000 мм.	900 мм.	900 мм.
90 ЛК - 1.5	1 500 мм.	900 мм.	900 мм.



ЛОТКОВЫЕ КЛУМБЫ

Лотковые клумбы используются для оформления парковых зон, скверов, площадок у жилых домов и общественных зданий, декорирования придомовой территории. Они могут устанавливаться на ровном покрытии из брусчатки, плитки, на асфальтовой тропинке или площадке.

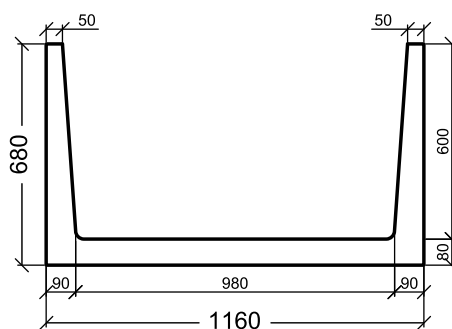
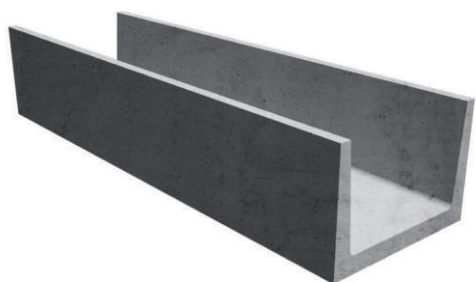
Вид изделия	Длина (L)	Ширина (B)	Высота (H)
ЛК - К2	5 000 мм.	600 мм.	475 мм.
ЛК - К1	5 000 мм.	600 мм.	475 мм.



ЛОТКИ ТЕПЛОТРАСС

С помощью железобетонного лотка теплотрассы в комплекте с крышкой прокладывают тепло- и газораспределительные сети, а также каналы в жилых городских массивах. Основная задача – надежная теплоизоляция коммуникаций и их защита от воздействия грунта и грунтовых вод.

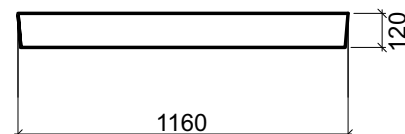
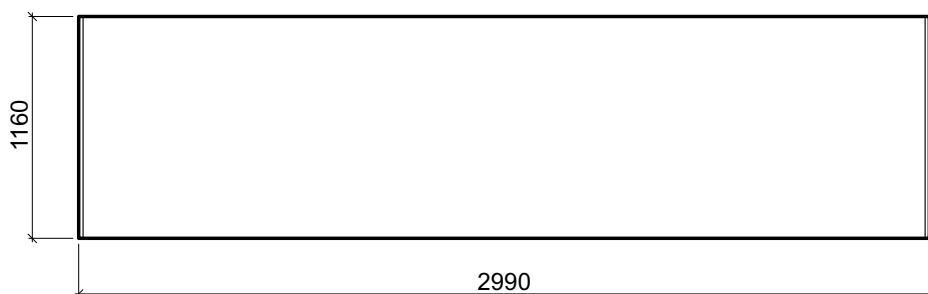
Вид изделия	Длина (L)	Ширина (B)	Высота (H)
Л4 - 8	5 940 мм.	780 мм.	530 мм.
Л7 - 8	5 940 мм.	1 160 мм.	680 мм.



КРЫШКИ ЛОТКОВ ДЛЯ ТЕПЛОТРАСС

Крышки лотков теплотрасс – это элементы сборной железобетонной конструкции, которые защищают лотки от повреждений, а также обеспечивают устранение больших выбросов и скоплений мусора в лотках.

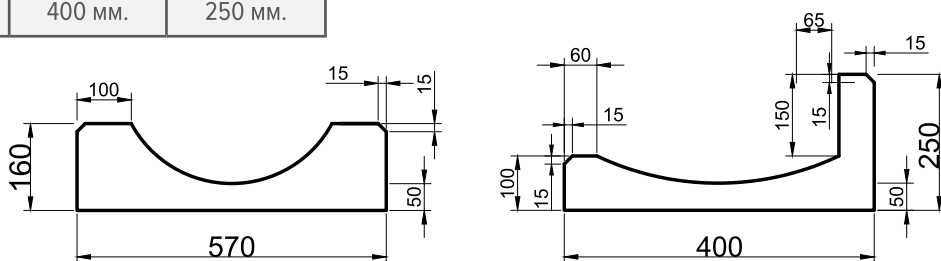
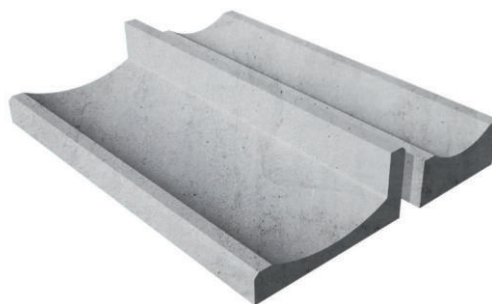
Вид изделия	Длина (L)	Ширина (B)	Высота (H)
“П8 - 8”	2 990 мм.	780 мм.	70 мм.
“П5 - 8”	2 990 мм.	1 160 мм.	100 мм.



ДЕКОРАТИВНЫЕ ЛОТКИ

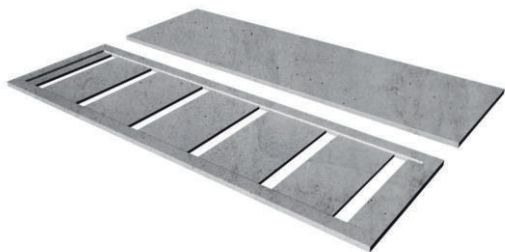
Применяются для украшения и отделения проезжей части от тротуаров, пешеходной зоны от газона или автомобильных стоянок. Также используются на велосипедных дорожках с небольшой горизонтальной нагрузкой.

Вид изделия	Длина (L)	Ширина (B)	Высота (H)
ЛД - 1	1 000 мм.	570 мм.	160 мм.
ЛД - 2	2 000 мм.	570 мм.	160 мм.
ЛД - 3	3 000 мм.	570 мм.	160 мм.
ЛДБ - 1	1 000 мм.	400 мм.	250 мм.
ЛДБ - 2	2 000 мм.	400 мм.	250 мм.
ЛДБ - 3	3 000 мм.	400 мм.	250 мм.

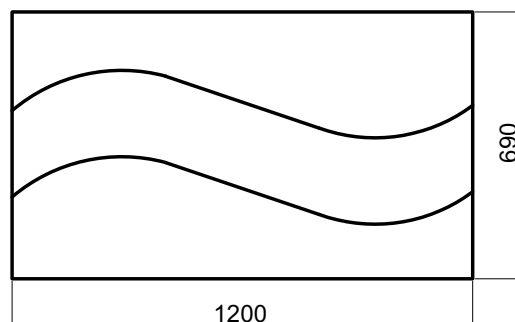
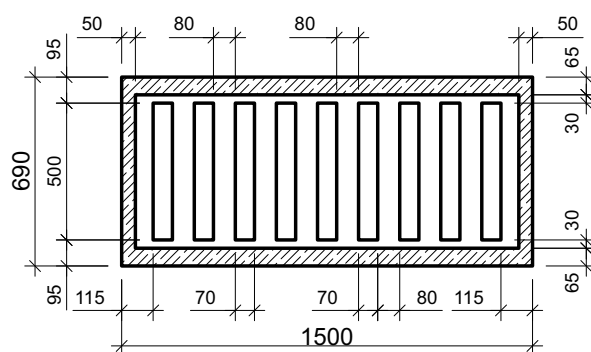


КРЫШКИ ЛОТКОВ

Крышки лотков – элементы сборной железобетонной конструкции, применяемые в дорожном строительстве для покрытия кюветных лотков. Защищают лотки от повреждений, а также обеспечивают устранение больших выбросов и скопления мусора в лотках.



Вид изделия	Длина (L)	Ширина (B)	Высота (H)
35КЛК1	1 000 мм.	340 мм.	50 мм.
45КЛК1	1 000 мм.	440 мм.	50 мм.
35КЛК0	1 000 мм.	340 мм.	50 мм.
45КЛК0	1 000 мм.	440 мм.	50 мм.
90КЛК1	1 000 мм.	690 мм.	100 мм.
90КЛК0 (паранет)	1 200 мм.	690 мм.	60 мм.
90КЛК1.5	1 500 мм.	690 мм.	100 мм.
90КЛК1.5	1 500 мм.	690 мм.	100 мм.





DURABLE ЖБИ В ПРОЕКТАХ

DURABLE ЖБИ В ПРОЕКТАХ

DURABLE ЖБИ В ПРОЕКТАХ



ЖК Anorzor



Tashkent Index



Chinorkent



Hilton Tashkent City Hotel



ЖК Boulevard



Парк «Янги Ўзбекистон»



Самаркандский аэропорт



Университет АКФА

НАШИ ЗАКАЗЧИКИ

НАШИ ЗАКАЗЧИКИ

НАШИ ЗАКАЗЧИКИ



MIMAR



ALFRAGANUS



и другие.